

Timing Belt

# 사다리꼴 Timing Belt

벨트의 종류 · 재원 및 용도

벨트형	벨트의 표준치수	벨트 표준폭		벨트호칭	주요용도
		호칭	폭		
MXL (DMXL) GB		3.2 4.8 6.4 9.5 12.7	3.2 4.8 6.4 9.5 12.7	125 (D) MXL 6.4 Double 형 벨트호칭 벨트폭(mm)	가정용 미싱, Type-Writer, 자동예금기, 환전기, 금전등록기, 인쇄기, FAX, Ticket 자동판매기, 촬영기, 종이반송, Printer, CPU의 주변장치, 카드리더기, 어군탐지기, 의료용 측정기기, Radio, Audio, VTR, 편집기
T80 U		3.2 4.8 6.4 9.5 12.7	3.2 4.8 6.4 9.5 12.7	125 T80 6.4 벨트호칭 벨트폭(mm)	프린터, 복사기, Car 안테나, 영사기
XL GB · U (DXL) GB		025 031 037 050	6.4 7.9 9.5 12.7	120 (D) XL 037 Double 형 벨트호칭 벨트폭 (Inch) × 10	가정용 미싱, Line Printer, 의료용 침대, 전기면도기, 자동차, 복사기, 안마기, 편집기, Ticket 자동판매기, 잔디깎기, Food Process, 계산기, 어군탐지기, 혈액램프, 가정용 고기절기
L G · U (DL) G		050 075 100 150	12.7 19.1 25.4 38.1	510 (D) L 100 Double 형 벨트호칭 벨트폭 (Inch) × 10	자동판매기, 와이퍼, 포장기, Lift, 파방기, 공업용 건조기, 무인 골프카, 컴퓨터, 복사기, 플라스틱 렌즈 연마기, 식품기계, 해조 채취기
H (DH) G		075 100 150 200 300	19.1 25.4 38.1 50.8 76.2	510 (D) H 100 Double 형 벨트호칭 벨트폭 (Inch) × 10	소형 밀링선반, 잔디깎기, 발전기, Compressor, Scarp Chopper, Hole Fishing Machine, Ball 선반, 유리병 제작기, 식품기계, Rope Coiler, Roll Coater, 압면 Roll, 목공기
XH G		200 300 400 500 600	50.8 76.2 101.6 127.0 152.4	1120 XH 300 벨트호칭 벨트폭 (Inch) × 10	제재기, 절삭기계, Cutter, Mixer, 펌프, 용접기, 원심분리기, Ball 선반, 전동 Mill, 선반, 모작기, 제거기, 섬유기계
XXH G		200 300 400 500 600	50.8 76.2 101.6 127.0 152.4	1200 XXH 300 벨트호칭 벨트폭 (Inch) × 10	송풍기, 고압밸브, 변속기, Rod Mill, Compressor, NC 선반, 진동기, 교반기, 연삭 불링기계
T5 (DT5) U		05 10 15 20	5.0 10.0 15.0 20.0	(D) T5 - 20 - 100 Double 형 벨트호칭 벨트폭(mm)	Data Writer, Fax, 미싱
T10 (DT10) U		15 20 25 30 40 50	15.0 20.0 25.0 30.0 40.0 50.0	(D) T10 - 20 - 100 Double 형 벨트호칭 벨트폭(mm)	자동포장기, 카드리더기, 섬유기계, 제거기계, NC 선반, 반송기계

· GB : 베어백 사양 고무 Timing Belt    · G : 고무 Timing Belt    · U : 우레탄 Timing Belt

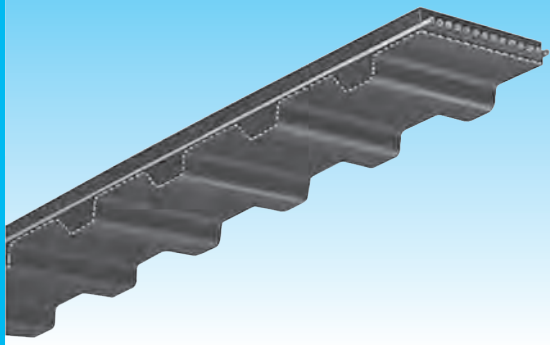
- (주의) 1. 최대 전동동력은 벨트의 형이 같아도 벨트폭, 운전속도에 의해 변화합니다. 위의 표는 기준치입니다. 설계의 경우는 설계자료를 기본으로 정확히 구해주시시오.  
 2. G Type으로 120℃까지의 내열성 또는 내유성을 희망하는 경우는 내열 사양 벨트와 내유 사양 벨트로 사용해 주십시오.  
 3. 당사에서는 목적이나 조건에 최적의 전동 시스템을 고르기 위해 무료 컴퓨터 설계 서비스를 운영하고 있으므로 이용해 주십시오.  
 4. 당사 홈페이지 설계지원 소프트웨어를 업로드 하고 있으므로, 이용하실 고객은 다운로드 바랍니다.

Timing Belt

# Timing Belt G

체인이나 기어의 문제점을 보완한 동기(同期)전동 Belt입니다.  
특히, 작은 Pitch의 Belt는 정밀기기 · 정보기기에 적합합니다.

- 경량으로 얇고 굴곡성이 뛰어나므로 간편한 설계가 가능합니다.
- 고효율로서 고속전동이 가능합니다.
- 체인, 기어에 비해 저소음입니다.
- 비용을 절감할 수 있습니다.
- 유지보수 사양입니다.
- 표준벨트는 -30℃~+90℃의 범위에서 사용할 수 있으며 전도성을 지닙니다.  
(전기저항값 : 6MΩ이하)



표준 벨트 사이즈

Belt 형		MXL									
치 Pitch		2,032(mm)									
호칭(폭)		3,2(3,2mm) 4,8(4,8mm) 6,4(6,4mm) 9,5(9,5mm) 12,7(12,7mm)									
길이호칭	치 수	벨트 Pitch 주장(mm)	길이호칭	치 수	벨트 Pitch 주장(mm)	길이호칭	치 수	벨트 Pitch 주장(mm)	길이호칭	치 수	벨트 Pitch 주장(mm)
34 MXL	34	69.09	112 MXL	112	227.58	(D)227 MXL	227	461.26	(D) 435 MXL	435	883.92
35 MXL	35	71.12	114 MXL	114	231.65	(D)228 MXL	228	463.30	(D) 436 MXL	436	885.95
40 MXL	40	81.28	115 MXL	115	233.68	(D)230 MXL	230	467.36	(D) 438 MXL	438	890.02
41 MXL	41	83.31	118 MXL	118	239.78	(D)232 MXL	232	471.42	(D) 448 MXL	448	910.34
45 MXL	45	91.44	120 MXL	120	243.84	(D)236 MXL	236	479.55	(D) 453 MXL	453	920.50
46 MXL	46	93.47	121 MXL	121	245.87	(D)239 MXL	239	485.65	(D) 464 MXL	464	942.85
48 MXL	48	97.54	122 MXL	122	247.90	(D)240 MXL	240	487.68	(D) 475 MXL	475	965.20
49 MXL	49	99.57	123 MXL	123	249.94	(D)245 MXL	245	497.84	(D) 477 MXL	477	969.26
50 MXL	50	101.60	125 MXL	125	254.00	(D)248 MXL	248	503.94	(D) 478 MXL	478	971.30
52 MXL	52	105.66	126 MXL	126	256.03	(D)250 MXL	250	508.00	(D) 487 MXL	487	989.58
53 MXL	53	107.70	127 MXL	127	258.06	(D)256 MXL	256	520.19	(D) 498 MXL	498	1011.94
54 MXL	54	109.73	128 MXL	128	260.10	(D)260 MXL	260	528.32	(D) 500 MXL	500	1016.00
55 MXL	55	111.76	129 MXL	129	262.13	(D)262 MXL	262	532.38	(D) 503 MXL	503	1022.10
56 MXL	56	113.79	130 MXL	130	264.16	(D)265 MXL	265	538.48	(D) 507 MXL	507	1030.22
57 MXL	57	115.82	131 MXL	131	266.19	(D)270 MXL	270	548.64	(D) 515 MXL	515	1046.48
59 MXL	59	119.89	132 MXL	132	268.22	(D)273 MXL	273	554.74	(D) 516 MXL	516	1048.51
60 MXL	60	121.92	134 MXL	134	272.29	(D)275 MXL	275	558.80	(D) 520 MXL	520	1056.64
61 MXL	61	123.95	135 MXL	135	274.32	(D)278 MXL	278	564.90	(D) 525 MXL	525	1066.80
63 MXL	63	128.02	138 MXL	138	280.42	(D)280 MXL	280	568.96	(D) 535 MXL	535	1087.12
65 MXL	65	132.08	140 MXL	140	284.48	(D)281 MXL	281	570.99	(D) 537 MXL	537	1091.18
66 MXL	66	134.11	142 MXL	142	288.54	(D)285 MXL	285	579.12	548 MXL	548	1113.54
67 MXL	67	136.14	144 MXL	144	292.61	(D)288 MXL	288	585.22	(D) 550 MXL	550	1117.60
68 MXL	68	138.18	(D) 145 MXL	145	294.64	(D)290 MXL	290	589.28	(D) 569 MXL	569	1156.21
70 MXL	70	142.24	(D) 146 MXL	146	296.67	(D)295 MXL	295	599.44	(D) 591 MXL	591	1200.91
71 MXL	71	144.27	(D) 147 MXL	147	298.70	(D)297 MXL	297	603.50	(D) 650 MXL	650	1320.80
72 MXL	72	146.30	(D) 148 MXL	148	300.74	(D)300 MXL	300	609.60	(D) 705 MXL	705	1432.56
73 MXL	73	148.34	(D) 150 MXL	150	304.80	(D) 305 MXL	305	619.76	(D) 772 MXL	772	1568.70
74 MXL	74	150.37	(D) 152 MXL	152	308.86	(D) 310 MXL	310	629.92	1369 MXL	1369	2781.81
75 MXL	75	152.40	(D) 154 MXL	154	312.93	(D) 312 MXL	312	633.98			
76 MXL	76	154.43	(D) 155 MXL	155	314.96	(D) 315 MXL	315	640.08			
77 MXL	77	156.46	(D) 156 MXL	156	316.99	(D) 318 MXL	318	646.18			
78 MXL	78	158.50	(D) 158 MXL	158	321.06	(D) 320 MXL	320	650.24			
79 MXL	79	160.53	(D) 160 MXL	160	325.12	(D) 324 MXL	324	658.37			
80 MXL	80	162.56	(D) 162 MXL	162	329.18	(D) 330 MXL	330	670.56			
81 MXL	81	164.59	(D) 165 MXL	165	335.28	(D) 332 MXL	332	674.62			
82 MXL	82	166.62	(D) 170 MXL	170	345.44	(D) 334 MXL	334	678.69			
83 MXL	83	168.66	(D) 171 MXL	171	347.47	(D) 336 MXL	336	682.75			
85 MXL	85	172.72	(D) 175 MXL	175	355.60	(D) 337 MXL	337	684.78			
86 MXL	86	174.75	(D) 180 MXL	180	365.76	(D) 338 MXL	338	686.82			
87 MXL	87	176.78	(D) 184 MXL	184	373.89	(D) 339 MXL	339	688.85			
88 MXL	88	178.82	(D) 185 MXL	185	375.92	(D) 344 MXL	344	699.01			
89 MXL	89	180.85	(D) 186 MXL	186	377.95	(D) 347 MXL	347	705.10			
90 MXL	90	182.88	(D) 187 MXL	187	379.98	(D) 348 MXL	348	707.14			
91 MXL	91	184.91	(D) 188 MXL	188	382.02	(D) 350 MXL	350	711.20			
92 MXL	92	186.94	(D) 190 MXL	190	386.08	(D) 355 MXL	355	721.36			
93 MXL	93	188.98	(D) 192 MXL	192	390.14	(D) 359 MXL	359	729.49			
94 MXL	94	191.01	(D) 194 MXL	194	394.21	(D) 364 MXL	364	739.65			
95 MXL	95	193.04	(D) 195 MXL	195	396.24	(D) 365 MXL	365	741.68			
96 MXL	96	195.07	(D) 198 MXL	198	402.34	(D) 367 MXL	367	745.74			
97 MXL	97	197.10	(D) 200 MXL	200	406.40	(D) 372 MXL	372	755.90			
98 MXL	98	199.14	(D) 203 MXL	203	412.50	(D) 380 MXL	380	772.16			
100 MXL	100	203.20	(D) 205 MXL	205	416.56	(D) 386 MXL	386	784.35			
101 MXL	101	205.23	(D) 210 MXL	210	426.72	(D) 397 MXL	397	806.70			
102 MXL	102	207.26	(D) 212 MXL	212	430.78	(D) 400 MXL	400	812.80			
103 MXL	103	209.30	(D) 219 MXL	219	445.01	(D) 405 MXL	405	822.96			
105 MXL	105	213.36	(D) 220 MXL	220	447.04	(D) 411 MXL	411	835.15			
106 MXL	106	215.39	(D) 221 MXL	221	449.07	(D) 415 MXL	415	843.28			
108 MXL	108	219.46	(D) 222 MXL	222	451.10	(D) 419 MXL	419	851.41			
109 MXL	109	221.49	(D) 224 MXL	224	455.17	(D) 420 MXL	420	853.44			
110 MXL	110	223.52	(D) 226 MXL	226	459.23	(D) 424 MXL	424	861.57			

- (D)는 Double Timing Belt의 표준 사이즈 입니다.
- 수주 생산입니다만 주문 시에 재고 확인바랍니다.

Timing Belt

# Timing Belt G

표준 벨트 사이즈

Belt 형	XL					L				H		
	5,08(mm)					9,525(mm)				12,7(mm)		
치 Pitch	025(6.4mm) 031(7.9mm) 037(9.5mm) 050(12.7mm)					050(12.7mm) 075(19.1mm) 100(25.4mm) 150(38.1mm)				075(19.1mm) 100(25.4mm) 150(38.1mm) 200(50.8mm) 300(76.2mm)		
호칭(폭)												
길이호칭	치 수	벨트 Pitch 주장(mm)	길이호칭	치 수	벨트 Pitch 주장(mm)	길이호칭	치 수	벨트 Pitch 주장(mm)	길이호칭	치 수	벨트 Pitch 주장(mm)	
60 XL	30	152.40	(D) 210 XL	105	533.40	109 L	29	276.23	225 H	45	571.50	
64 XL	32	162.56	(D) 212 XL	106	538.48	124 L	33	314.33	230 H	46	584.20	
68 XL	34	172.72	(D) 216 XL	108	548.64	135 L	36	342.90	(D) 240 H	48	609.60	
70 XL	35	177.80	(D) 218 XL	109	553.72	150 L	40	381.00	(D) 245 H	49	622.30	
74 XL	37	187.96	(D) 220 XL	110	558.80	165 L	44	419.10	(D) 255 H	51	647.70	
76 XL	38	193.04	(D) 228 XL	114	579.12	173 L	46	438.15	(D) 270 H	54	685.80	
78 XL	39	198.12	(D) 230 XL	115	584.20	180 L	48	457.20	(D) 280 H	56	711.20	
80 XL	40	203.20	(D) 234 XL	117	594.36	(D) 187 L	50	476.25	(D) 300 H	60	762.00	
82 XL	41	208.28	(D) 236 XL	118	599.44	(D) 210 L	56	533.40	(D) 310 H	62	787.40	
84 XL	42	213.36	(D) 240 XL	120	609.60	(D) 217 L	58	552.45	(D) 315 H	63	800.10	
86 XL	43	218.44	(D) 250 XL	125	635.00	(D) 225 L	60	571.50	(D) 320 H	64	812.80	
88 XL	44	223.52	(D) 254 XL	127	645.16	(D) 232 L	62	590.55	(D) 330 H	66	838.20	
90 XL	45	228.60	(D) 260 XL	130	660.40	(D) 240 L	64	609.60	(D) 340 H	68	863.60	
92 XL	46	233.68	(D) 270 XL	135	685.80	(D) 255 L	68	647.70	(D) 350 H	70	889.00	
94 XL	47	238.76	(D) 276 XL	138	701.04	(D) 265 L	71	676.28	(D) 360 H	72	914.40	
96 XL	48	243.84	(D) 280 XL	140	711.20	(D) 270 L	72	685.80	(D) 370 H	74	939.80	
98 XL	49	248.92	(D) 282 XL	141	716.28	(D) 277 L	74	704.85	(D) 375 H	75	952.50	
100 XL	50	254.00	(D) 290 XL	145	736.60	(D) 285 L	76	723.90	(D) 390 H	78	990.60	
102 XL	51	259.08	(D) 300 XL	150	762.00	(D) 300 L	80	762.00	(D) 400 H	80	1016.00	
104 XL	52	264.16	(D) 310 XL	155	787.40	(D) 315 L	84	800.10	(D) 410 H	82	1041.40	
106 XL	53	269.24	(D) 314 XL	157	797.56	(D) 320 L	85	809.63	(D) 420 H	84	1066.80	
108 XL	54	274.32	(D) 320 XL	160	812.80	(D) 322 L	86	819.15	(D) 430 H	86	1092.20	
110 XL	55	279.40	(D) 330 XL	165	838.20	(D) 334 L	89	847.73	(D) 450 H	90	1143.00	
112 XL	56	284.48	(D) 332 XL	166	843.28	(D) 337 L	90	857.25	(D) 465 H	93	1181.10	
114 XL	57	289.56	(D) 340 XL	170	863.60	(D) 345 L	92	876.30	(D) 480 H	96	1219.20	
116 XL	58	294.64	(D) 348 XL	174	883.92	(D) 360 L	96	914.40	(D) 490 H	98	1244.60	
118 XL	59	299.72	(D) 352 XL	176	894.08	(D) 367 L	98	933.45	(D) 510 H	102	1295.40	
120 XL	60	304.80	(D) 360 XL	180	914.40	(D) 375 L	100	952.50	(D) 530 H	106	1346.20	
122 XL	61	309.88	(D) 364 XL	182	924.56	(D) 382 L	102	971.55	(D) 540 H	108	1371.60	
124 XL	62	314.96	(D) 370 XL	185	939.80	(D) 390 L	104	990.60	(D) 560 H	112	1422.40	
126 XL	63	320.04	(D) 376 XL	188	955.04	(D) 398 L	106	1009.65	(D) 565 H	113	1435.10	
128 XL	64	325.12	(D) 380 XL	190	965.20	(D) 420 L	112	1066.80	(D) 570 H	114	1447.80	
130 XL	65	330.20	(D) 384 XL	192	975.36	(D) 427 L	114	1085.85	(D) 580 H	116	1473.20	
134 XL	67	340.36	(D) 388 XL	194	985.52	(D) 435 L	116	1104.90	(D) 600 H	120	1524.00	
136 XL	68	345.44	(D) 390 XL	195	990.60	(D) 450 L	120	1143.00	(D) 605 H	121	1536.70	
138 XL	69	350.52	(D) 396 XL	198	1005.84	(D) 454 L	121	1152.53	(D) 625 H	125	1575.50	
140 XL	70	355.60	(D) 414 XL	207	1051.56	(D) 480 L	128	1219.20	(D) 630 H	126	1600.20	
142 XL	71	360.68	(D) 424 XL	212	1076.96	(D) 510 L	136	1295.40	(D) 730 H	146	1854.20	
144 XL	72	365.76	(D) 450 XL	225	1143.00	(D) 525 L	140	1333.50	(D) 750 H	150	1905.00	
146 XL	73	370.84	(D) 460 XL	230	1168.40	(D) 540 L	144	1371.60	(D) 770 H	154	1955.80	
148 XL	74	375.92	(D) 478 XL	239	1214.12	(D) 548 L	146	1390.65	(D) 800 H	160	2032.00	
(D) 150 XL	75	381.00	(D) 480 XL	240	1219.20	(D) 581 L	155	1476.38	(D) 810 H	162	2057.40	
(D) 152 XL	76	386.08	(D) 490 XL	245	1244.60	(D) 600 L	160	1524.00	(D) 840 H	168	2133.60	
(D) 154 XL	77	391.16	522 XL	261	1325.88	(D) 630 L	168	1600.20	(D) 850 H	170	2159.00	
(D) 156 XL	78	396.24	532 XL	266	1351.28	(D) 653 L	174	1657.35	(D) 860 H	172	2184.40	
(D) 158 XL	79	401.32	540 XL	270	1371.60	(D) 660 L	176	1676.40	(D) 880 H	176	2235.20	
(D) 160 XL	80	406.40	552 XL	276	1402.08	(D) 697 L	186	1771.65	(D) 900 H	180	2286.00	
(D) 162 XL	81	411.48	564 XL	282	1432.56	731 L	195	1857.37	(D) 950 H	190	2413.00	
(D) 164 XL	82	416.56	592 XL	296	1503.68	934 L	249	2371.72	(D) 1000 H	200	2540.00	
(D) 166 XL	83	421.64	600 XL	300	1524.00	1174 L	313	2981.33	(D) 1020 H	204	2590.80	
(D) 168 XL	84	426.72	616 XL	308	1564.64	1264 L	337	3209.93	(D) 1100 H	220	2794.00	
(D) 170 XL	85	431.80	630 XL	315	1600.20				(D) 1120 H	224	2844.80	
(D) 172 XL	86	436.88	670 XL	335	1701.80				(D) 1130 H	226	2870.20	
(D) 174 XL	87	441.96	690 XL	345	1752.60				(D) 1140 H	228	2895.60	
(D) 176 XL	88	447.04	754 XL	377	1915.16				(D) 1150 H	230	2921.00	
(D) 178 XL	89	452.12	828 XL	414	2103.12				(D) 1160 H	232	2946.40	
(D) 180 XL	90	457.20	860 XL	430	2184.40				(D) 1250 H	250	3175.00	
(D) 182 XL	91	462.28							(D) 1285 H	257	3263.90	
(D) 184 XL	92	467.36							(D) 1325 H	265	3365.50	
(D) 186 XL	93	472.44							(D) 1345 H	269	3416.30	
(D) 188 XL	94	477.52							(D) 1350 H	270	3429.00	
(D) 190 XL	95	482.60							(D) 1360 H	272	3454.40	
(D) 192 XL	96	487.68							(D) 1400 H	280	3556.00	
(D) 194 XL	97	492.76							(D) 1700 H	340	4318.00	
(D) 196 XL	98	497.84										
(D) 198 XL	99	502.92										
(D) 200 XL	100	508.00										
(D) 202 XL	101	513.08										
(D) 204 XL	102	518.16										
(D) 206 XL	103	523.24										

- (D)는 Double Timing Belt의 표준 사이즈입니다.
- 수주 생산입니다만 주문 시에 재고 확인바랍니다.

# Timing Belt G

## 표준 벨트 사이즈

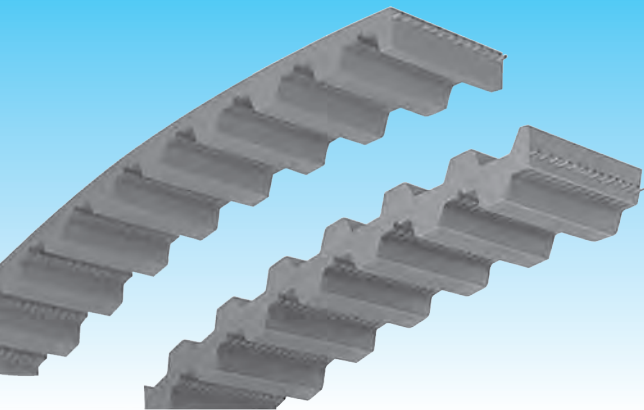
Belt 형	XH			XXH		
치 Pitch	22,225 (mm)			31,750 (mm)		
호칭(폭)	200(50.8)	300(76.2)	400(101.6) 500(127.0) 600(152.4)	200(50.8)	300(76.2)	400(101.6) 500(127.0) 600(152.4)
길이호칭	치수	벨트 Pitch 주장(mm)	길이호칭	치수	벨트 Pitch 주장(mm)	
463 XH	53	1177.93	700 XXH	56	1778.00	
507 XH	58	1289.05	800 XXH	64	2032.00	
560 XH	64	1422.40	900 XXH	72	2286.00	
630 XH	72	1600.20	1000 XXH	80	2540.00	
700 XH	80	1778.00	1200 XXH	96	3048.00	
735 XH	84	1866.90	1400 XXH	112	3556.00	
770 XH	88	1955.80	1600 XXH	128	4064.00	
840 XH	96	2133.60	1800 XXH	144	4572.00	
980 XH	112	2489.20				
1120 XH	128	2844.80				
1260 XH	144	3200.40				
1400 XH	160	3556.00				
1540 XH	176	3911.60				
1750 XH	200	4445.00				

Timing Belt

# Timing Belt U

Poly Urethane 특유의 투명한 컬러가 기계에 비쳐져 깨끗한 작업환경을 만듭니다.

- 고정밀도가 요구되어지는 경부하 전동에 적합합니다.
- 외관이 투명하고 접착물의 오물이 없으므로 종이 반송 벨트에 적합합니다.
- 유연성이 풍부하고 소폴리경에 잘 맞는 부드러운 구동이 가능하며 조용한 운전이 가능합니다.
- 특수형태 Belt의 Order제도도 가능합니다.



표준 벨트 사이즈

Belt 형	T80										
	치 Pitch										
	호칭(폭)										
길이호칭	2.032 (mm)										
	3.2(3.2mm)		4.8(4.8mm)		6.4(6.4mm)		9.5(9.5mm)				
길이호칭	치수	벨트 Pitch 주장(mm)	길이호칭	치수	벨트 Pitch 주장(mm)	길이호칭	치수	벨트 Pitch 주장(mm)	길이호칭	치수	벨트 Pitch 주장(mm)
30 T80	30	60.96	104 T80	104	211.33	220 T80	220	447.04	358 T80	358	727.46
35 T80	35	71.12	105 T80	105	213.36	221 T80	221	449.07	360 T80	360	731.52
40 T80	40	81.28	106 T80	106	215.39	224 T80	224	455.17	370 T80	370	751.84
45 T80	45	91.44	108 T80	108	219.46	225 T80	225	457.20	380 T80	380	772.16
46 T80	46	93.47	110 T80	110	223.52	228 T80	228	463.30	390 T80	390	792.48
48 T80	48	97.54	112 T80	112	227.58	230 T80	230	467.36	397 T80	397	806.70
50 T80	50	101.60	114 T80	114	231.65	232 T80	232	471.42	400 T80	400	812.80
52 T80	52	105.66	115 T80	115	233.68	235 T80	235	477.52	403 T80	403	818.90
53 T80	53	107.70	118 T80	118	239.78	236 T80	236	479.55	420 T80	420	853.44
54 T80	54	109.73	120 T80	120	243.84	239 T80	239	485.65	434 T80	434	881.89
55 T80	55	111.76	121 T80	121	245.87	240 T80	240	487.68	473 T80	473	961.14
56 T80	56	113.79	122 T80	122	247.90	245 T80	245	497.84	474 T80	474	963.17
57 T80	57	115.82	123 T80	123	249.94	248 T80	248	503.94	500 T80	500	1016.00
59 T80	59	119.89	124 T80	124	251.97	249 T80	249	505.97	515 T80	515	1046.48
60 T80	60	121.92	125 T80	125	254.00	250 T80	250	508.00	550 T80	550	1117.60
63 T80	63	128.02	126 T80	126	256.03	255 T80	255	518.16	916 T80	916	1861.31
65 T80	65	132.08	130 T80	130	264.16	256 T80	256	520.19			
67 T80	67	136.14	131 T80	131	266.19	260 T80	260	528.32			
68 T80	68	138.18	132 T80	132	268.22	262 T80	262	532.38			
70 T80	70	142.24	135 T80	135	274.32	265 T80	265	538.48			
71 T80	71	144.27	140 T80	140	284.48	270 T80	270	548.64			
72 T80	72	146.30	142 T80	142	288.54	275 T80	275	558.80			
73 T80	73	148.34	144 T80	144	292.61	277 T80	277	562.86			
74 T80	74	150.37	145 T80	145	294.64	279 T80	279	566.93			
75 T80	75	152.40	148 T80	148	300.74	280 T80	280	568.96			
77 T80	77	156.46	150 T80	150	304.80	285 T80	285	579.12			
78 T80	78	158.50	155 T80	155	314.96	288 T80	288	585.22			
80 T80	80	162.56	156 T80	156	316.99	290 T80	290	589.28			
81 T80	81	164.59	157 T80	157	319.02	295 T80	295	599.44			
82 T80	82	166.62	160 T80	160	325.12	296 T80	296	609.60			
83 T80	83	168.66	165 T80	165	335.28	300 T80	300	601.47			
85 T80	85	172.72	170 T80	170	345.44	304 T80	304	617.73			
87 T80	87	176.78	175 T80	175	355.60	310 T80	310	629.92			
88 T80	88	178.82	180 T80	180	365.76	312 T80	312	633.98			
89 T80	89	180.85	184 T80	184	373.89	315 T80	315	640.08			
90 T80	90	182.88	185 T80	185	375.92	318 T80	318	646.18			
91 T80	91	184.91	190 T80	190	386.08	320 T80	320	650.24			
93 T80	93	188.98	195 T80	195	396.24	324 T80	324	658.37			
94 T80	94	191.01	200 T80	200	406.40	330 T80	330	670.56			
95 T80	95	193.04	205 T80	205	416.56	336 T80	336	682.75			
97 T80	97	197.10	208 T80	208	422.66	340 T80	340	690.88			
98 T80	98	199.14	210 T80	210	426.72	341 T80	341	692.91			
100 T80	100	203.20	212 T80	212	430.78	344 T80	344	699.01			
102 T80	102	207.26	215 T80	215	436.88	350 T80	350	711.20			
103 T80	103	209.30	219 T80	219	445.01	355 T80	355	721.36			

• 주문생산이지만, 주문할 때 재고 확인바랍니다.

I 치합전동

# Timing Belt U

## 표준 벨트 사이즈

Belt 형 치 Pitch 호칭(폭)	XL					L		
	5,08(mm)					9,525(mm)		
	025(6,4mm)		031(7,9mm)	037(9,5mm)		050(12,7mm)	050(12,7mm) 075(19,1mm) 100(25,4mm) 150(38,1mm)	
길이호칭	치수	벨트 Pitch 주장(mm)	길이호칭	치수	벨트 Pitch 주장(mm)	길이호칭	치수	벨트 Pitch 주장(mm)
60 XL	30	152.40	210 XL	105	533.40	124 L	33	314.33
64 XL	32	162.56	212 XL	106	538.48	150 L	40	381.00
66 XL	33	167.64	220 XL	110	558.80	165 L	44	419.10
70 XL	35	177.80	224 XL	112	568.96	173 L	46	438.15
76 XL	38	193.04	230 XL	115	584.20	187 L	50	476.25
78 XL	39	198.12	240 XL	120	609.60	210 L	56	533.40
80 XL	40	203.20	250 XL	125	635.00	225 L	60	571.50
84 XL	42	213.36	254 XL	127	645.16	240 L	64	609.60
90 XL	45	228.60	260 XL	130	660.40	255 L	68	647.70
94 XL	47	238.76	270 XL	135	685.80	270 L	72	685.80
100 XL	50	254.00	290 XL	145	736.60	285 L	76	723.90
102 XL	51	259.08	300 XL	150	762.00	300 L	80	762.00
104 XL	52	264.16	320 XL	160	812.80	304 L	81	771.53
106 XL	53	269.24	330 XL	165	838.20	322 L	86	819.15
108 XL	54	274.32	340 XL	170	863.60	345 L	92	876.30
110 XL	55	279.40	348 XL	174	883.92	367 L	98	933.45
114 XL	57	289.56	352 XL	176	894.08	375 L	100	952.50
116 XL	58	294.64	360 XL	180	914.40	390 L	104	990.60
120 XL	60	304.80	376 XL	188	955.04	420 L	112	1066.80
124 XL	62	314.96	384 XL	192	975.36	427 L	114	1085.85
126 XL	63	320.04	390 XL	195	990.60	450 L	120	1143.00
128 XL	64	325.12	396 XL	198	1005.84	480 L	128	1219.20
130 XL	65	330.20	414 XL	207	1051.56	510 L	136	1295.40
136 XL	68	345.44	430 XL	215	1092.20	525 L	140	1333.50
140 XL	70	355.60	450 XL	225	1143.00	540 L	144	1371.60
142 XL	71	360.68	460 XL	230	1168.40	600 L	160	1524.00
146 XL	73	370.84	480 XL	240	1219.20			
148 XL	74	375.92	490 XL	245	1244.60			
150 XL	75	381.00	512 XL	256	1300.48			
152 XL	76	386.08	540 XL	270	1371.60			
154 XL	77	391.16	544 XL	272	1381.76			
160 XL	80	406.40	564 XL	282	1432.56			
166 XL	83	421.64	630 XL	315	1600.20			
168 XL	84	426.72	670 XL	335	1701.80			
170 XL	85	431.80	730 XL	365	1854.20			
176 XL	88	447.04	842 XL	421	2138.68			
180 XL	90	457.20						
186 XL	93	472.44						
190 XL	95	482.60						
200 XL	100	508.00						

T5(DT5)							T10(DT10)								
5,0(mm)							10,0(mm)								
05(5.0mm)		10(10.0mm)		15(15.0mm) 20(20.0mm)			15(15.0mm) 20(20.0mm)		25(25.0mm)		30(30.0mm)		40(40.0mm) 50(50.0mm)		
치수	벨트 Pitch 주장(mm)	치수	벨트 Pitch 주장(mm)	치수	벨트 Pitch 주장(mm)	치수	벨트 Pitch 주장(mm)	치수	벨트 Pitch 주장(mm)	치수	벨트 Pitch 주장(mm)	치수	벨트 Pitch 주장(mm)	치수	벨트 Pitch 주장(mm)
33	165	71	355	(D) 110	550	(D) 170	850	37	370	(D) 80	800	114	1140	(D) 170	1700
37	185	72	360	112	560	(D) 172	860	40	400	81	810	115	1150	175	1750
40	200	73	365	115	575	(D) 180	900	41	410	(D) 84	840	(D) 120	1200	178	1780
43	215	75	375	(D) 118	590	(D) 188	940	44	440	85	850	(D) 121	1210	(D) 180	1800
44	220	78	390	(D) 120	600	195	975	45	450	88	880	(D) 124	1240	(D) 188	1880
45	225	(D) 80	400	122	610	198	990	50	500	89	890	(D) 125	1250	196	1960
49	245	(D) 82	410	(D) 124	620	200	1000	(D) 53	530	(D) 90	900	(D) 130	1300	216	2160
50	250	84	420	125	625	215	1075	55	550	91	910	(D) 132	1320	220	2200
51	255	85	425	126	630	(D) 220	1100	56	560	92	920	(D) 135	1350	221	2210
52	260	88	440	(D) 130	650	(D) 228	1140	(D) 60	600	94	940	138	1380	225	2250
54	270	89	445	132	660	243	1215	61	610	95	950	139	1390		
55	275	(D) 90	450	135	675	276	1380	(D) 63	630	96	960	(D) 140	1400		
56	280	91	455	138	690	288	1440	65	650	97	970	(D) 142	1420		
59	295	(D) 92	460	(D) 140	700			(D) 66	660	(D) 98	980	144	1440		
(D) 60	300	95	475	144	720			69	690	(D) 100	1000	145	1450		
61	305	(D) 96	480	145	725			(D) 70	700	101	1010	146	1460		
65	325	(D) 100	500	(D) 150	750			(D) 72	720	105	1050	(D) 150	1500		
66	330	102	510	156	780			(D) 75	750	108	1080	156	1560		
68	340	*(D) 103	515	(D) 160	800			78	780	(D) 110	1100	(D) 160	1600		
(D) 70	350	105	525	(D) 163	815					111	1110	(D) 161	1610		
		109	545	168	840										

(D) : 더블 타이밍 벨트 \*T5-103은 더블 타입만 생산